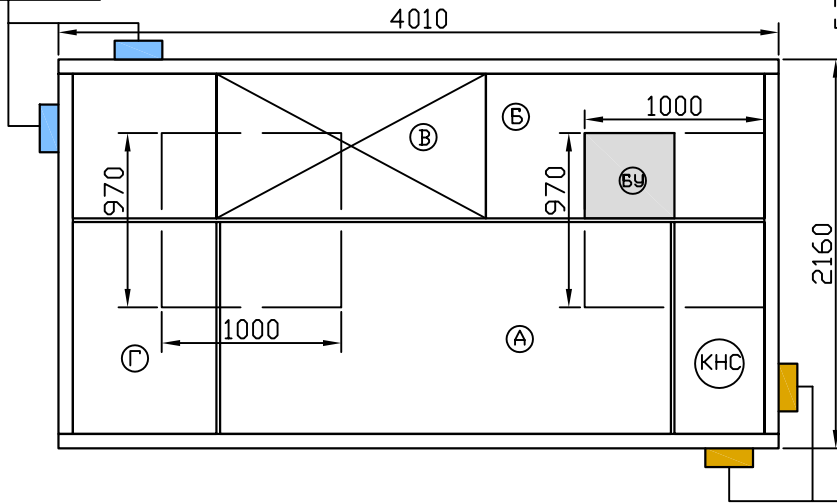


# Монтажная схема Астра-75-лонг с КНС

- А - приемная камера
- Б - аэротенк
- В - вторичный отстойник
- Г - стабилизатор ила
- БУ - блок управления
- КНС - канализационно-насосная станция
- Г - горловина

ВАРИАНТЫ ОТВОДА  
ОЧИЩЕННЫХ СТОКОВ



ВАРИАНТЫ ВХОДА  
ЗАГРЯЗНЕННЫХ СТОКОВ

поверхность  
земли (0,00)

