

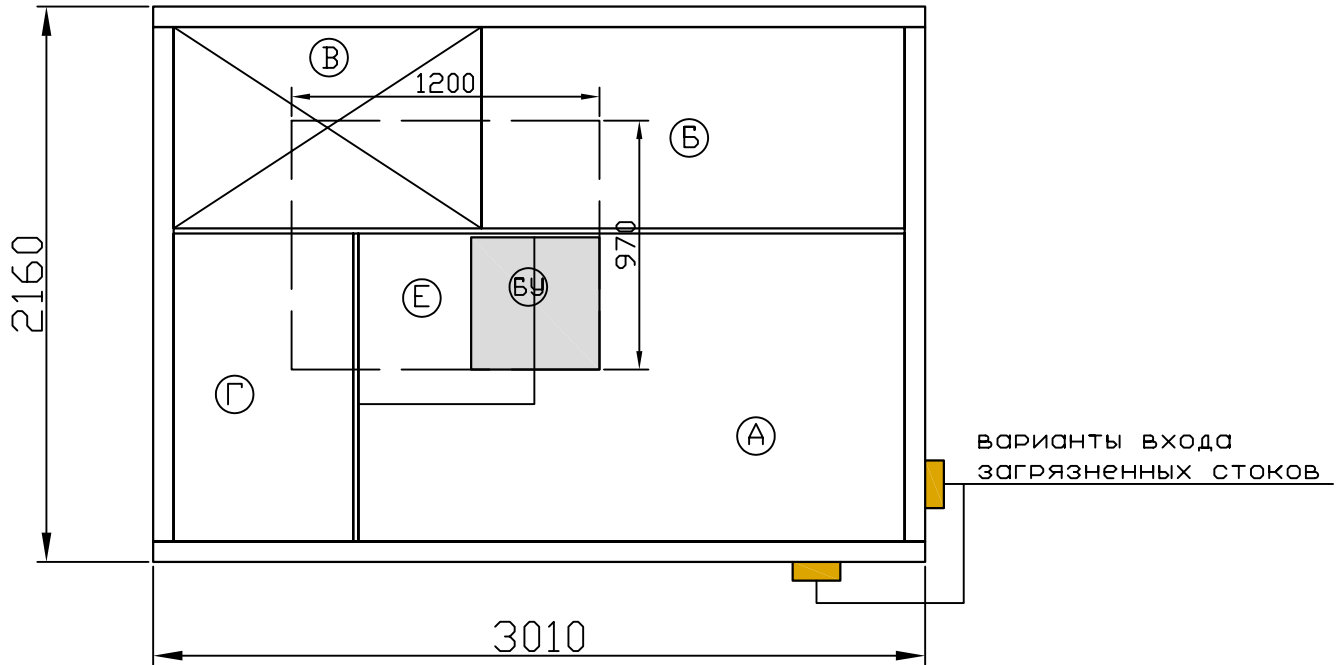
Монтажная схема

Астра-50 лонг

со встроенной емкостью

При принудительном отведении очищенных стоков выходной патрубком на глубине max -800

- А - приемная камера
- Б - аэротенк
- В - вторичный отстойник
- Г - стабилизатор ила
- Е - встроенная емкость
- БУ - блок управления
- Г - горловина



поверхность земли (0,00)

